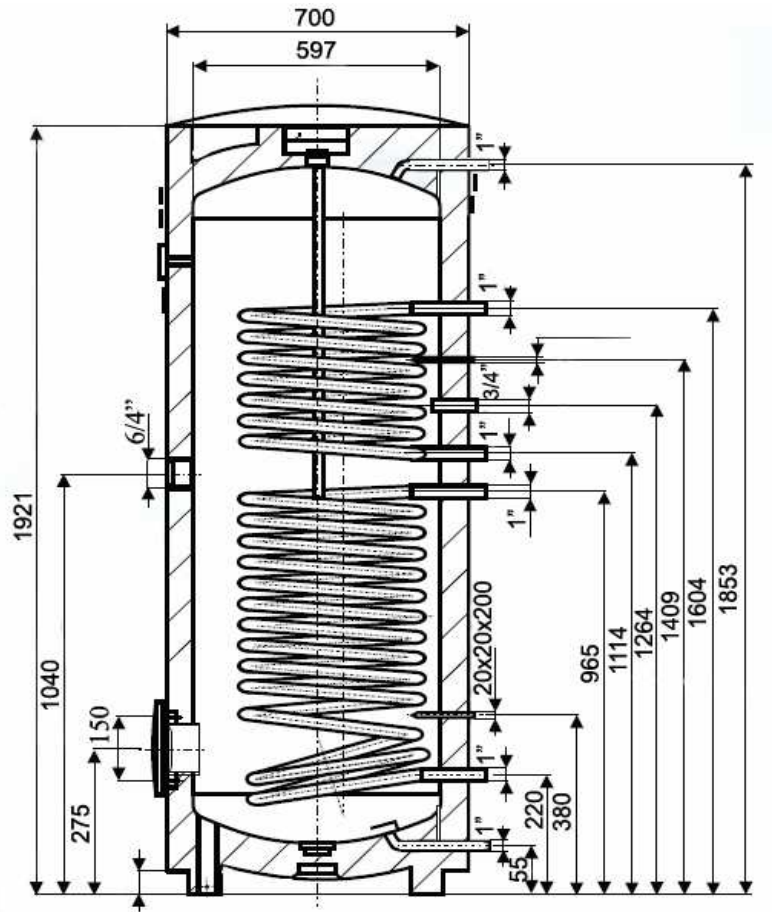


- 1 Zománcozott acéltartály
  - 2 Vízmelegítő köpenye
  - 3 Használati melegvíz kilépése
  - 4 Hőmérsékletérzékelő tokja
  - 5 Cirkulációs csatlakozási csonk
  - 6 Hőcserélő
  - 7 Hidegvíz belépése
  - 8 Magnéziumanód
  - 9 Elektromos fűtőtest csatlakozása
  - 10 Hőmérsékletjelző
  - 11 Fűtőbetét helye, tisztító nyílás
- okc500ntr



Alsó/felső hőcserélő felülete	1,9/1,3 m <sup>2</sup>
Alsó/felső hőcserélő max. teljesítménye	65/40 kW
Felfűtés idő (80°C/720 l/h tömegáram)	23/16 perc
Üzemi nyomás	10 bar
Tömeg	158 kg

## Az SPA-58/1800-15/20/30-C típusú, heat-pipe rendszerű vákuumcsöves napkollektorok műszaki adatai:

Solar-Keymark minősítéssel rendelkezik, mely a pályázatokhoz szükséges.

	15 csöves	20 csöves	30 csöves
Hosszúság	2 méter		
Szélesség	1,4 m	1,75 m	2,4 m
Bruttó felület	2,8 m <sup>2</sup>	3,5 m <sup>2</sup>	4,8 m <sup>2</sup>
Elnyelő felület	1,6 m <sup>2</sup>	2,1 m <sup>2</sup>	3,2 m <sup>2</sup>
Vákuumcső hossza	1,8 m		
Vákuumcső külső átm.	58 mm		
Vákuumcső belső átm.	47 mm		
Üvegcső falvastagsága	1,5 mm		
Csövek száma	15 db	20 db	30 db
Üvegcső anyaga	Boroszilikát üveg		
Abszorber bevonat	Al-N / Al alumínium nitrát		
Heat-Pipe cső anyaga	Cu (réz)		
Üresjáratú hőmérséklet	270°C		
Abszorpciós tényező	min. 92%		
Max. üzemi nyomás	8 bar		
Súly	51 kg	65 kg	103 kg
Folyadék a fejrészben	0,7 liter	1,1 liter	1,5 liter
Teljesítmény	kb. 600 kWh/m <sup>2</sup> /év		